



Seminartisch und Stapelstuhl in einem Möbelstück



awards



SEATTABLE[®]
MODEL ST.L design Ilian Milinov



Wo liegt der Unterschied?

SEATTABLE® wurde mit einem Höchstmaß an Aufmerksamkeit für das Detail entworfen und konstruiert. Ein versteckter Handgriff auf der Rückseite ermöglicht eine einfache Verwandlung. So wird im Handumdrehen aus einem Stuhl ein Tisch und umgekehrt. Hinsichtlich Flexibilität und Handling ist SEATTABLE® allen anderen konventionellen Systemen überlegen. SEATTABLE® bietet die einzigartige Möglichkeit, das Nutzungskonzept ein und des selben Raumes innerhalb weniger Minuten neu zu gestalten, ohne einen Tisch oder einen Stuhl hinein oder heraus tragen zu müssen.





Flexibilität

SEATABLE® löst in einer innovativen Art die typische Aufgabenstellung der flexiblen Nutzung von multifunktionalen Räumen mit dem Ergebnis kürzester Auf- und Abbauarbeiten und einem geringen Lagerplatzbedarf. SEATABLE® ist sowohl als Stuhl, als auch als Tisch stapelbar, wodurch der ganze Raum schnell und einfach geräumt werden kann.

Funktionalität

Die große, praktische Arbeitsoberfläche und die großzügige Sitzfläche bieten Ihnen ein Maximum an Komfort, auch über längere Zeiträume hinweg. Die innovative Gestaltung des Gestelles erlaubt es, den Stuhl so nahe an den Tisch zu schieben, wie nötig. Darüber hinaus ist der Tisch auch für Rollstuhlfahrer ohne Einschränkungen nutzbar.



Design

SEATABLE® hat eine einfache, ergonomische Form mit klaren Linien. Durch die verwendete Material- und Farbvielfalt, kombiniert mit Sitzpolstern in Stoff oder Leder paßt sich das Produkt nahezu jedem Farb- oder Designkonzept an.



Qualität

Beim Design und bei der Konstruktion wurde auf jedes kleine Detail geachtet. SEATTABLE® wird mit der neuesten Technologie aus Deutschland und der Schweiz gefertigt. Der ergonomisch geformte langlebige Premium Buche Schichtstoff und der eingesetzte Kunststoff sichern eine lange Lebensdauer von SEATTABLE®, auch bei intensiver Nutzung. Die ausgeklügelte Mechanik ist ein patentiertes System, welches für Sicherheit und Stabilität steht. Die Produktqualität, Sicherheit und Haltbarkeit sind durch die LGA Bayern getestet und mit dem Prüfzeichen GS - geprüfte Sicherheit zertifiziert worden. Weiterhin wurde SEATTABLE® nach der US-Norm ANSI/BIFMA und in Japan nach JIS auf Sicherheit getestet und zertifiziert.

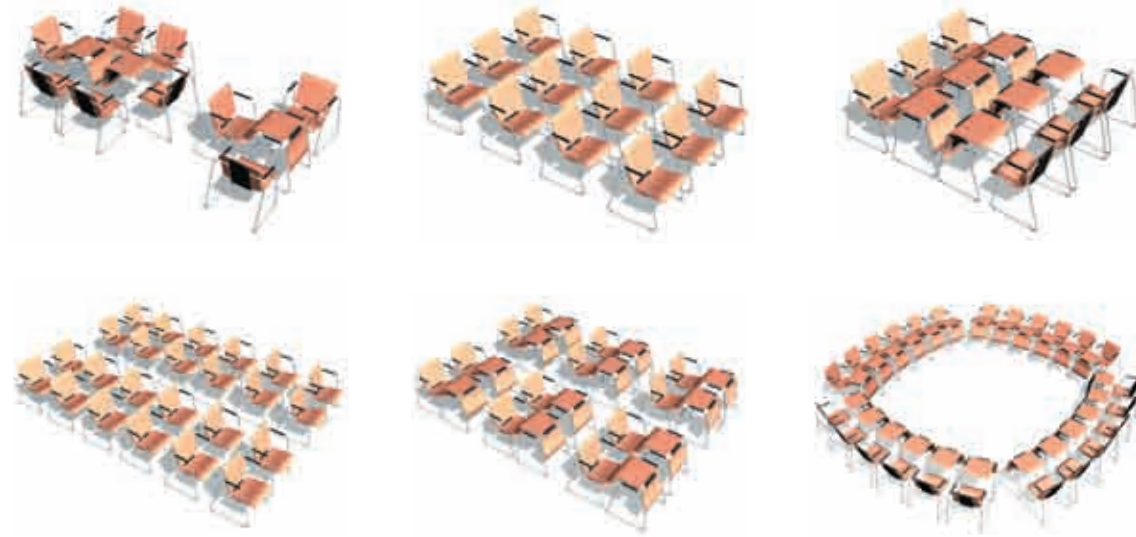
Stuhl oder Tisch?

Kein Problem, SEATTABLE® ist einfach beides.



Uneingeschränkte Möglichkeiten

SEATTABLE® ist das einzige System, bei dem z.B. 12 Arbeitstische und 12 Stühle innerhalb von nur einer Minute in 24 Sitzmöglichkeiten umgewandelt werden können. Und das alles ohne großen Arbeitsaufwand, ohne Werkzeug und ohne das Beistellen von zusätzlichen Möbeln. Egal ob in Universitäten, Konferenzräumen, Bibliotheken, Museen, Hotels oder Krankenhäusern... überall wo gelernt, gelehrt, wo beraten oder miteinander kommuniziert wird, kann SEATTABLE® seine Einsatzmöglichkeiten entfalten.





Beech colors



BC
Beech



CRD
Cherry Dark



OKD
Oak Dark

RAL colors



9010
Pure White



1015
Light Ivory



1017
SaffronYellow



1019
Grey Beige



5014
PigeonBlue



3013
TomatoRed



7045
Telegrey 1



7021
Black Grey

Fabrics



FGR
Grey



FRN
Green



FOR
Orange



W11
Dotted Grey



FBD
BordeauxRed



FBU
Blue



FBL
Black

Genuine Leather



LGR
Grey



LBL
Black



AL
Alupowder coated



CHR
Chrome plated

Clip



CLP

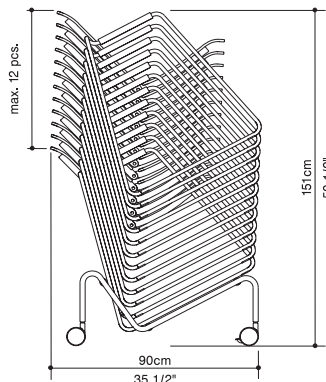
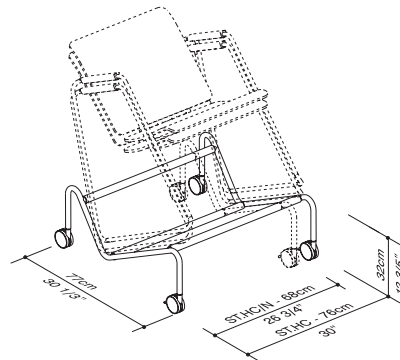
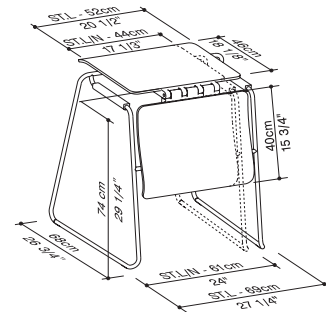
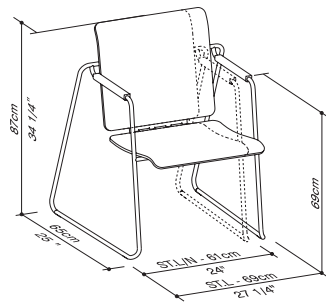
Trolley



ST.HC
AlupowdercoatedorChromeplated

*Actual colors may vary from printed colors.

Custom colors, finishes and upholstery available upon request.



ST.HC with 12 SEATTABLES stacked as chairs



ST SEATTABLE[®]
MODEL ST.L

is a registered trademark of ORT

Ihr Fachhändler:



27 Kr. Sarafov Str.,
1164 Sofia, Bulgaria

tel.: +359 2 91997
fax: +359 2 9630103

e-mail: info@ort-officefurniture.com
http://www.seattable.bg